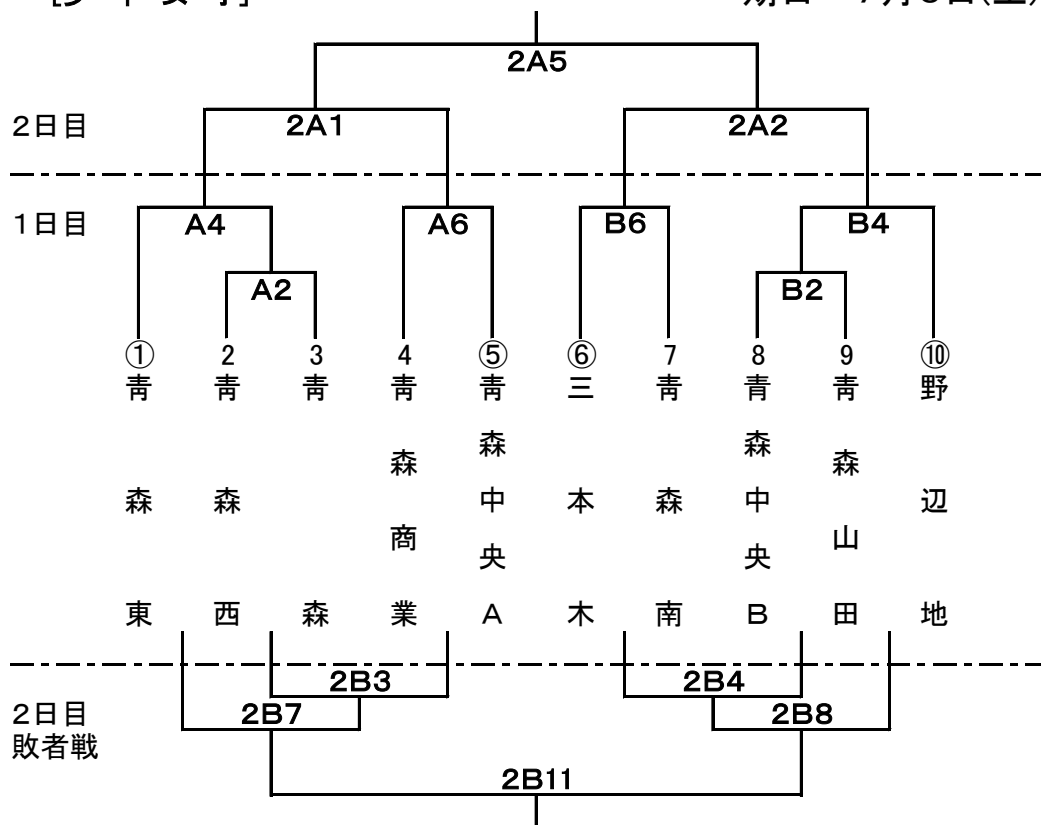


# 第74回国民体育大会ハンドボール競技少年の部

## 青森県選手選考会 組み合わせ

A=野辺地町立体育館  
 B=野辺地高等学校体育館  
 期日=7月6日(土)~7月7日(日)

[少年女子]



## タイムテーブル

(2日目)		7月7日(日)	
試合開始時刻	野辺地町立体育館	オフィシャル	
1	9:00	2A1	B4の負け
2	10:15	2A2	B5の負け
3	11:30	2A3	2A1の負け
4	12:45	2A4	2A2の負け
5	14:00	2A5	2A3の負け
6	15:15	2A6	2A4の負け
7	16:30	強化部会議	

試合開始時刻	野辺地高校体育館	オフィシャル
1	9:00	2B1
2	9:35	2B2
3	10:10	2B3
4	10:45	2B4
5	11:20	2B5
6	11:55	2B6
7	12:30	2B7
8	13:05	2B8
9	13:40	2B9
10	14:15	2B10
11	14:50	2B11
12	15:25	2B12

試合時間は25-10-25 タイムアウトは前後半1回ずつ  
 敗者戦は 25分とし、オフィシャルはラインズマンを含む。  
 延長は行わず、即座に3名による7MTCを実施する。